

**PELATIHAN ARDUINO UNTUK MENGUKUR KADAR AMONIA  
VIA KOMUNIKASI BLUETOOTH BERBASIS ANDROID  
PADA SISWA SMAN 3 MATARAM**

Sudi M Al Sasongko\*, Sultan, I Made Ginarsa, Agung Budi Muljono  
dan I Made Ari Nrartha

*Teknik Elektro, Fakultas Teknik, Universitas Mataram  
Jl. Majapahit No. 62 Mataram, Nusa Tenggara Barat 83125, Indonesia*

\*Alamat korespondensi : mariyantosas@unram.ac.id

Artikel history	Received : 4 Januari 2022
	Revised : 05 Juni 2022
	Published : 30 Juli 2022

### ABSTRAK

SMAN 3 Mataram menjadikan prilaku hidup sehat dan bersih menuju sekolah sehat sebagai program unggulan. Tahun 2019 menjadi salah satu SMA yang mewakili NTB pada lomba kualitas udara sekolah di tingkat nasional. Dalam rangka meningkatkan motivasi siswa SMA untuk mendapatkan keterampilan tambahan atau kegiatan ekstrakurikuler yang positif dan kreatif di era new normal, TIM PKM melaksanakan pelatihan perancangan alat ukur kualitas udara yang diinterfacekan ke HP android menggunakan media Bluetooth via program android MIT APP Inventor 2. Teknologi yang diberikan adalah cara merancang dan membuat deteksi kualitas udara menggunakan sensor kualitas udara, Air quality, CO2/sensor Gas MQ135 MQ 135 untuk mendukung program sekolah. Metode yang digunakan pretest, presentasi tentang modul arduino dan sensor analog untuk mendeteksi gas amonia, serta posttest untuk mengukur tingkat pengetahuan siswa. Pelatihan merangkai modul perangkat keras didampingi mahasiswa, dan pelatihan pemrograman android didampingi dosen dimaksudkan untuk mengasah ketrampilan siswa. Kegiatan PKM ini diikuti oleh 23 orang siswa yang terbagi dalam 4 kelompok sesuai jumlah modul. Analisa hasil evaluasi terjadi peningkatan pengetahuan sebesar 38,2% dari nilai rerata pretest 47,6 terhadap nilai rerata posttest 77,0. Ketrampilan secara individu tidak diukur, tetapi secara kelompok ada motivasi tambahan untuk mendalami aplikasi arduino. Sebanyak 13 siswa (56,6%) menyatakan berminat untuk mendapatkan pelatihan lanjutan yang terkait dengan bidang elektronika dan pemrograman komputer.

**Kata kunci:** *Arduino, Android, Bluetooth, MIT APP Inventor 2, MQ135*

### LATAR BELAKANG

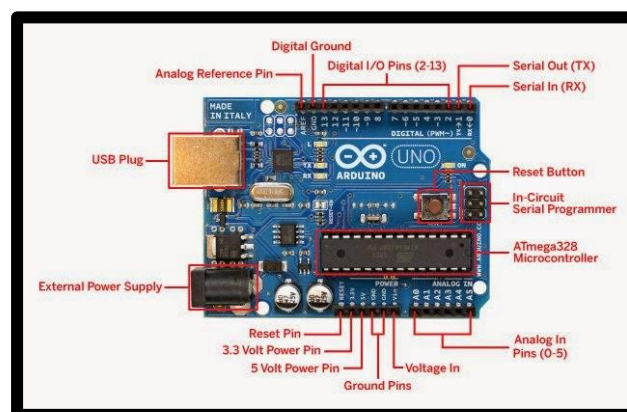
SMA Negeri 3 Mataram telah menetapkan lulusan yang diharapkan, yakni: menguasai IT, mampu berkomunikasi aktif dengan bahasa asing, bermental tangguh dan tidak mudah menyerah, 50 % lulusan diterima di perguruan tinggi terbaik di Indonesia, serta istiqomah dalam melaksanakan ajaran agama. Kurikulum di SMA Negeri 3 Mataram tetap mengacu pada kurikulum yang ditetapkan oleh pemerintah berdasarkan SNP, yaitu K13. Akan tetapi kurikulum tersebut ditambah dengan materi tambahan yang memungkinkan siswa dapat menjadi pribadi yang kreatif dan inovatif, seperti: semua mata pelajaran berbasis projek dengan penekanan praktik, penggunaan integratif kurikulum yang menggabungkan kompetensi dasar antar mata pelajaran, penambahan mata pelajaran komputer dan bahasa Inggris yaitu: *daily conversation*. SMAN 3 Mataram menjadikan prilaku hidup sehat dan bersih menuju sekolah

sehat sebagai program unggulan. Tahun 2019 menjadi salah satu SMA yang mewakili NTB pada lomba kualitas udara sekolah di tingkat nasional.

SMA Negeri 3 Mataram memiliki 36 ruang belajar dan 3 ruang agama, yakni: ruang Agama Islam, Hindu, dan Kristen. Adapun laboratorium ada 4 ruang, yaitu: Lab. Biologi, Lab. Kimia, Lab. Fisika, dan Lab Bahasa Asing. Adapun ruang Komputer ada 3 ruang. Rencananya, sekolah akan mengembangkan ruang kreatifitas siswa, *performance room*, *multipurpose room*, dan *sport hall*. Salah satu peminatan adalah bidang sains/IPA, dalam hal ini dapat disinergikan dan dioptimalkan antara ilmu fisika, sarana komputer dan kegiatan ekstrakurikuler ramah lingkungan dengan mengadakan pelatihan pemrograman dan pemanfaatan Arduino berbasis Bluetooth.

MQ-135 Air Quality Sensor adalah sensor yang memonitor kualitas udara untuk mendeteksi gas amonia ( $\text{NH}_3$ ), natrium-(di)oksida ( $\text{NO}_x$ ), alkohol/ethanol ( $\text{C}_2\text{H}_5\text{OH}$ ), benzena ( $\text{C}_6\text{H}_6$ ), karbondioksida ( $\text{CO}_2$ ), gas belerang/sulfur-hidroksida ( $\text{H}_2\text{S}$ ) dan gas-gas lainnya di udara. Sensor ini melaporkan hasil deteksi kualitas udara berupa perubahan nilai resistensi analog di pin keluarannya. Pin keluaran ini bisa disambungkan dengan pin ADC (analog-to-digital converter) di mikrokontroler/pin analog input Arduino dengan menambahkan sebuah resistor yang berfungsi sebagai pembagi tegangan/voltage divider, Fauzi Ahmad Tanjung (2017).

Arduino uno merupakan mikrokontroler berbasis ATmega 328 (datasheet). Memiliki 14 pin input dan output, dimana 6 pin input tersebut dapat digunakan sebagai output PWM dan 6 pin input analog, 16 MHz osilator kristal, koneksi USB, jack power, ICSP header, dan tombol reset. Untuk mendukung mikrokontroler agar dapat digunakan, cukup hanya menghubungkan Board Arduino Uno ke komputer dengan menggunakan kabel USB atau dengan listrik AC yang terhubung ke adaptor DC atau baterai untuk menjalankannya, Fauzi Ahmad Tanjung (2017).



Gambar 1. Arduino Uno

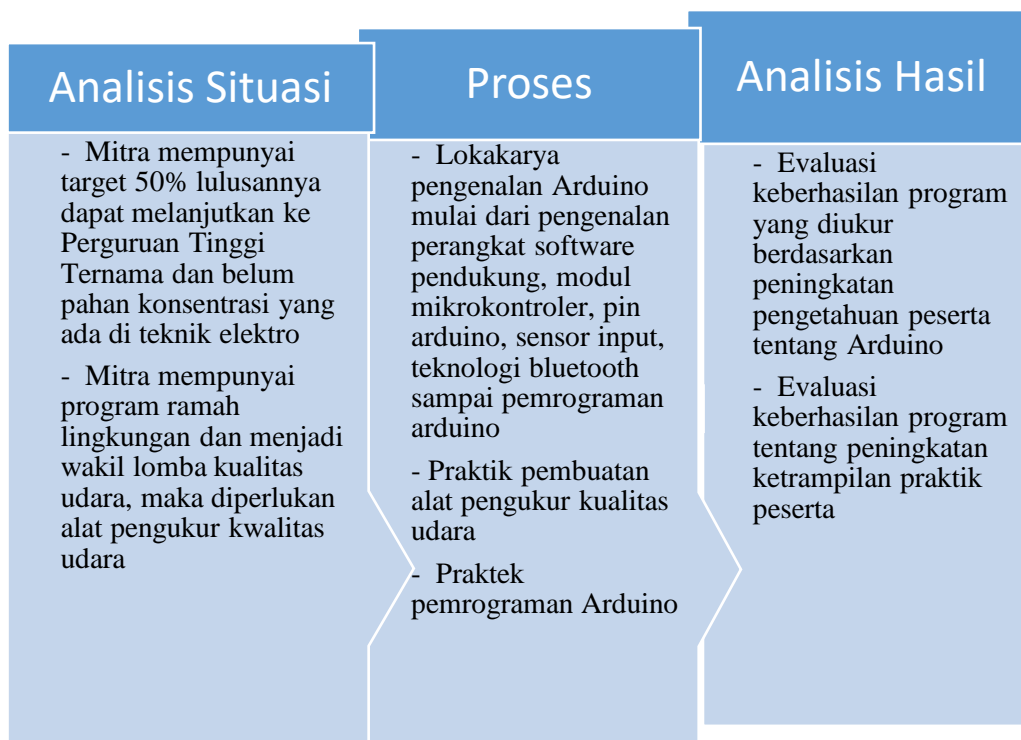
*Bluetooth* HC-05 adalah sebuah modul teknologi komunikasi wireless (tanpa kabel) yang beroperasi dalam pita frekuensi 2,4 GHz unlicensed ISM (*Industrial, Scientific and Medical*) dengan menggunakan teknik *frequency hopping tranceiver* yang mampu menyediakan layanan komunikasi data dan suara secara realtime antara host-host Bluetooth dengan jarak jangkauan layanan yang terbatas yaitu sekitar 10 meter. *Bluetooth* menawarkan fitur yang baik untuk teknologi *mobile wireless* dengan biaya relatif rendah dan konsumsi arus kerja 50 mA, Mulyono, AB dkk (2018-2).

## METODE KEGIATAN

Secara garis besar kerangka kegiatan yang digunakan sebagai dasar dalam pelaksanaan pengabdian program kemitraan masyarakat pengukuran kadar polusi udara / kualitas udara dengan dukungan teknologi Bluetooth seperti gambar 2. Pelaksanaan program pengabdian

dibagi dalam tiga tahap yaitu; analisis situasi, proses dan analisis hasil. Pada analisis situasi dilakukan pendekatan ke mitra untuk kondisi real sehingga dapat diketahui kebutuhan mitra dan pengetahuan mitra tentang masalah yang ingin diselesaikan. Bagian proses, mitra diberikan perlakuan presentasi materi terkait, pelatihan arduino dan bimbingan praktik melalui pendampingan. Analisis hasil, dilakukan evaluasi terhadap peningkatan pengetahuan dan ketrampilan siswa melalui instrumen kuisioner pretest dan posttest.

Kegiatan di bagian proses merupakan bentuk perlakuan yang diberikan ke mitra dengan metode presentasi materi, peragaan modul pelatihan, praktik merangkai perangkat keras didampingi mahasiswa dan praktik membangun program perangkat lunak sebagai interface arduino dan bluetooth dengan dipandu oleh dosen.



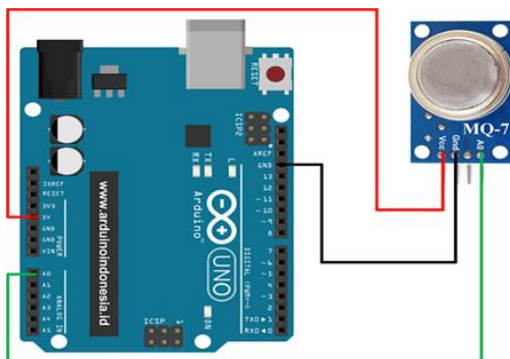
Gambar 2. Bagan kerangka kegiatan pengabdian

Metode yang digunakan dalam kegiatan pengabdian kepada masyarakat sivitas sekolah SMAN 3 Mataram adalah:

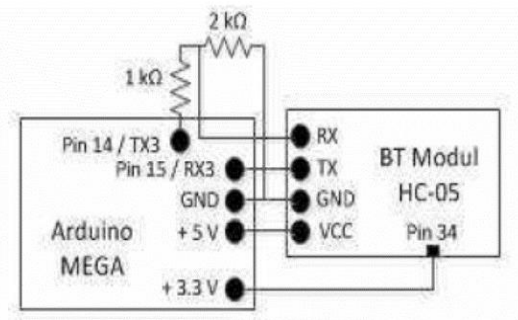
1. Metode presentasi. Dengan metode ini tim menyampaikan pengetahuan tentang semua yang terkait dengan modul Arduino untuk keperluan mengukur kualitas udara sebagai monitoring kesehatan lingkungan. Komponen-komponen utama dan pendukung dalam merancang alat pengukur kualitas udara dan suhu tubuh. Kebutuhan *hardware* dan *software* untuk membangun alat pengukur kualitas udara. Metoda kalibrasi dan cara kalibrasi hasil pengukuran yang diperoleh dari pembacaan sensor yang digunakan. Dilanjutkan dengan materi sistem komunikasi data khususnya bluetooth dan sosialisasi penerapan teknologi bluetooth pada pengiriman data antara obyek yang diukur dan handphone android.
2. Metode demonstrasi/peragaan dan praktik. Dengan metode ini diperagakan prototipe pengukur kualitas udara dengan dukungan komunikasi bluetooth antara alat ukur Arduino dengan handphone android dengan didampingi oleh mahasiswa untuk yang terkait dengan modul perangkat keras, sedangkan yang terkait dengan pemrograman perangkat lunak dipandu langsung oleh dosen. Secara kelompok siswa langsung berhadapan dengan modul pelatihan sebanyak empat modul, dimana setiap modul digunakan oleh 5 atau 6 siswa. Setiap modul sudah terkoneksi langsung dengan laptop sehingga bisa langsung dipraktikkan

peragaan secara keseluruhan dan simulasi perubahan kualitas kadar amonia yang dilengkapi dengan perubahan warna di android dan ditambah dengan buzzer. Pada metode ini juga diberikan cara *troubleshooting* dari sistem pengukur kualitas udara dengan dukungan komunikasi Bluetooth dan handphone android.

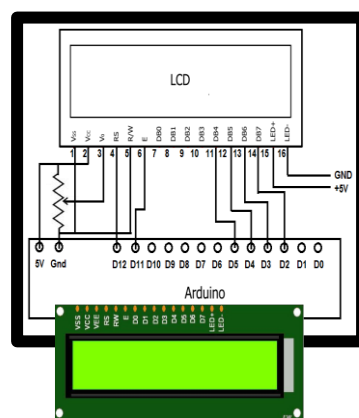
3. Dengan mengadakan pelatihan / praktik secara langsung, akan merangsang indra motorik peserta dan memberikan pengalaman menganalisa sambungan antar modul. Peserta juga mampu melakukan perancangan dan pembuatan alat pengukur kualitas udara sesuai prosedur yang benar, mulai dari memilih sensor masukan maupun variabel keluaran hingga sampai cara pemrograman modul Arduino hingga mampu menyelesaikan sistem yang dirancang.
4. Modul pelatihan pengukur kualitas udara dengan dukungan teknologi bluetooth dibuat dalam bentuk bongkar pasang yang dibangun berdasarkan beberapa penelitian yang pernah dilakukan oleh tim pengabdian seperti perancangan energi meter berbasis pada UNO dan Raspberry, Muljono, dkk (2018-1); rancang bangun energi meter digital prabayar dengan dukungan teknologi bluetooth, Muljono, dkk (2018-2); dan smart energi meter untuk menghitung konsumsi energi listrik pada kendaraan listrik berbasis pada teknologi bluetooth dan GSM, Nnarrtha, dkk (2018). Penelitian-penelitian teknologi Arduino untuk aplikasi pengukuran seperti perancangan alat pendeteksi kadar polusi udara menggunakan sensor gas MQ-7 dengan teknologi wireless HC-05, Adam Faroqi, dkk (2016) ; Alat pencatat dan pengukur suhu manusia berbasis Arduino Mega 2560 dengan SMS gateway, Ashifa Shan Stevania (2019).



Gambar 3. Koneksi Sensor MQ-7 pada Arduino (<https://www.arduinoindonesia.id>)



Gambar 4. Koneksi modul HC-05 pada Arduino Mega, Ari Nnarrtha dkk (2018)



Gambar 5. Koneksi modul LCD pada Arduino

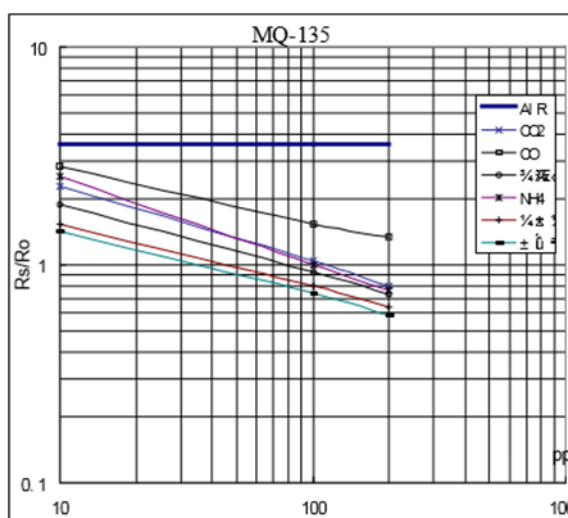
**HASIL DAN PEMBAHASAN**

Peserta pelatihan sebanyak 23 siswa yang mewakili kelas unggulan di SMA Negeri 3 khususnya peminatan science. Tahapan pelatihan diawali dengan pembukaan dan penjelasan dan gambaran secara singkat tentang jurusan teknik elektro dan bidang konsentrasi yang dimiliki. Penjelasan dilakukan secara jelas dan terarah, mengingat berdasarkan data pretest, semua peserta belum ada yang pernah mendapatkan informasi secara langsung tentang program studi teknik elektro dan ruang lingkupnya. Materi berikutnya presentasi tentang arduino yang meliputi keberadaan pin-pin yang dimiliki dan kegunaannya serta spesifikasi tegangan yang direkomendasikan agar alat tidak mengalami kerusakan. Dalam hal ini juga dikenalkan sensor yang terkait dengan tema pelatihan beserta asesoris yang mungkin diperlukan, walaupun bukan komponen utamanya seperti buzzer, LCD. Pelatihan merangkai modul yang sudah disiapkan dapat langsung dipraktekkan sambil didampingi oleh mahasiswa. Pelatihan yang terkait dengan program perangkat lunak untuk interface difasilitasi oleh dosen anggota tim yang kompeten.

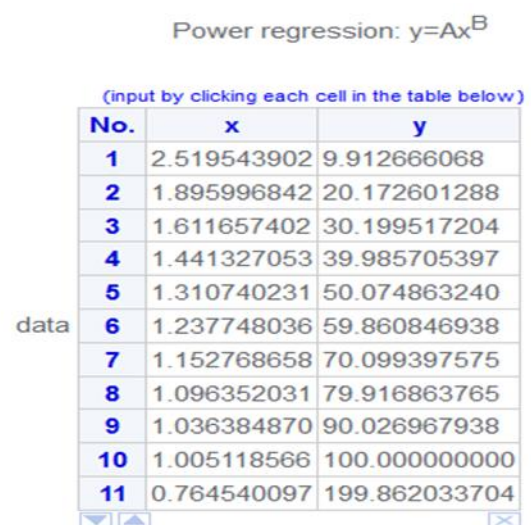
Sensor MQ-135 dapat berfungsi untuk mendeteksi keberadaan gas amonia. Pada dasarnya sensor ini terdiri dari tabung aluminium yang dikelilingi oleh silikon dan di pusatnya terdapat elektroda yang terbuat dari aurum di mana terdapat element pemanasnya. Ketika terjadi proses pemanasan, kumparan akan dipanaskan sehingga SnO<sub>2</sub> keramik menjadi semikonduktor atau sebagai penghantar sehingga melepaskan elektron dan ketika amonia dideteksi oleh sensor dan mencapai aurum elektroda maka output sensor MQ-135 akan menghasilkan tegangan analog, Muhammad Akbar N, dkk (2018).

Sensor Amonia adalah sensor semikonduktor yang memiliki input tegangan 5 volt DC, dan memiliki nilai keluaran berupa ADC. Nilai ADC tersebut akan dikonversikan ke dalam PPM (*Part Per Million*), maka diperlukan data berupa Vout dari sensor gas amonia. ADC tersebut yang nantinya akan diproses oleh mikrokontroler Arduino UNO yang memiliki ADC 110 bit, Muhammad Akbar N, dkk (2018).

Konversi keluaran ADC ke dalam satuan ppm tersebut dapat dilakukan dengan regresi non linier mengacu pada grafik sensitifitas sensor MQ 135 yang diperoleh dari datasheet dan dibantu dengan program WebPlotDigitizer untuk mencari titik koordinat semua titik pada grafik. Untuk keperluan regresi data yang diperoleh berdasarkan titik koordinat yang sudah didapatkan diperlukan bantuan program power regresiion calculator yang merupakan software regresi berbasis log-log.



Gambar 6. Grafik sensitifitas sensor MQ 135



Gambar 7. Titik-titik koordinat yang diperoleh dari WebPlotDigitizer



function	value
mean of x	1.301306201
mean of y	51.85910744
correlation coefficient r	-0.99990532
A	100.5605777
B	-2.5144604

Gambar 8. Variabel regresi log-log yang diperoleh dari Power Regression Calculator

Berdasarkan hasil regresi tersebut dengan variabel x mewakili nilai  $R_s/R_o$  dan variabel y mewakili nilai ppm kadar ammonia, didapatkan hubungan antara ppm dan perbandingan  $R_s/R_o$  sbb:

$$ppm = 100,5605777 \left( \frac{R_s}{R_o} \right)^{-2,5144604} \dots\dots\dots(1)$$

Pada MQ-135 terdapat RL (*Load Resistance*) yang berada diantara *ground* dan VRL. Sesuai data pada *datasheet* besaran untuk RL pada sensor MQ-135 yaitu kisaran 10k ohm sampai 47k ohm, dan dalam modul pelatihan ini tim PKM menggunakan resistor sebesar 20K ohm. Dari *datasheet* dapat diketahui formula untuk menghitung dan mendapatkan nilai  $R_s$ , yaitu dengan rumus sebagai berikut:

$$R_s = \left( \frac{V_c}{V_{RL}} - 1 \right) \times RL \dots\dots\dots(2)$$

Berdasarkan rumus (2) dapat diketahui bahwa nilai  $V_c$  yang berarti tegangan sumber (+5V) dan nilai RL yang digunakan adalah 20k ohm. Dengan demikian nilai  $R_s$  akan tergantung pada nilai masukan ADC, sedangkan dari pengukuran yang dilakukan oleh Muhammad Akbar N, dkk (2018) nilai  $R_o$  diperoleh sekitar 50K. Sehingga berdasarkan rumus (1) akan dapat dihitung besarnya kadar ammonia di udara terhadap masukan ADC seperti terlihat pada tabel 1.

**Tabel 1 Kadar NH<sub>3</sub> terhadap nilai V<sub>RL</sub>**

V <sub>RL</sub> (volt)	Nilai R <sub>o</sub> (ohm)	Nilai R <sub>s</sub> (ohm)	Kadar NH <sub>3</sub> (ppm)
0,2	50.000	480.000	0,34
0,3	50.000	313.333	1,00
0,4	50.000	230.000	2,17
0,5	50.000	180.000	4,01
0,6	50.000	146.667	6,72
0,7	50.000	122.857	10,49
0,8	50.000	105.000	15,57
0,9	50.000	91.111	22,24
1,0	50.000	80.000	30,84
1,1	50.000	70.909	41,77
1,2	50.000	63.333	55,50

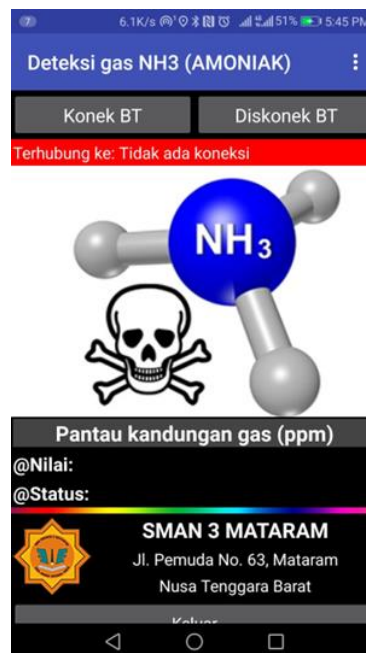
Kegiatan ini dilaksanakan pada hari Sabtu tanggal 2 Oktober 2021 bertempat di ruang komputer SMAN 3 mataram. Pada acara ini dibuka oleh wakil kepala sekolah didampingi oleh humas yang dihadiri 23 siswa, dan tim yang dibantu oleh mahasiswa. Kemudian dilanjutkan dengan pengenalan anggota tim PKM dan profil singkat Jurusan Teknik Elektro Universitas Mataram yang disampaikan oleh Ketua tim PKM.



Gambar 9. Pembukaan dan Pengenalan Jurusan Teknik Elektro



Gambar 10. Siswa praktik merangkai modul perangkat keras



Gambar 11. Memandu program android dan tampilan di android

Berdasarkan analisis instrumen kuisioner yang sudah didarkan, terjadi peningkatan pengetahuan terkait sensor meningkat dari 49,6 menjadi 74,6. Terjadi peningkatan nilai pengetahuan tentang peralatan komunikasi wireless dari 51,7 menjadi 78,9. Pengetahuan terlemah terkait android dan interface meningkat dari 40,0 menjadi 77,6. Dalam hal gas berbahaya ada peningkatan dari 55,4 menjadi 78,0. Demikian pula tentang sumber-sumber gas penghasil amonia meningkat dari 41,1 menjadi 75,9. Dengan demikian secara rerata terjadi peningkatan pengetahuan sebesar 38,2% dari nilai rerata pretest 47,6 terhadap nilai rerata posttest 77,0. Kemampuan ketrampilan siswa secara individu dalam kesempatan ini tidak diamati, namun secara kelompok terlihat ada tambahan skill peserta dan antusiasnya ditunjukkan dengan hasil kuisioner yang menyatakan sebanyak 13 peserta atau 56,6% menginginkan pelatihan lanjutan perangkat keras dan dasar pemrograman android.

### KESIMPULAN

Melalui kegiatan pengabdian kepada masyarakat ini, beberapa siswa SMAN 3 Mataram peminatan science telah mendapatkan pengetahuan tambahan tentang arduino dan beberapa sensor yang bisa langsung diimplementasikan untuk kehidupan sehari-hari, khususnya pengetahuan tentang Internet Of Things. Telah diupayakan peningkatan kesadaran siswa tentang pentingnya adanya alternative kegiatan ekstrakurikuler yang bersifat positif dan kreatif dimasa pandemi.

Modul yang dibuat tidak dilakukan penyolderan sehingga mudah dibongkar pasang dan deprogram ulang dan siswa peserta tidak ragu untuk mencobanya apalagi prosesnya didampingi mahasiswa, tetapi modul tersebut juga mempunyai kelemahan dimana soket yang tidak disolder secara permanen terlihat gampang goyang dan kurang stabil.

Kegiatan PKM seperti ini sebaiknya dilaksanakan secara reguler agar siswa SMA mempunyai ketrampilan tambahan sebagai bekal melanjutkan ke perguruan tinggi dengan materi pendamping yang disesuaikan dengan kondisi pada saat kegiatan dilaksanakan. Sementara modul pelatihan yang digunakan agar dapat dibuat dengan konektor yang lebih baik dan sedikit permanen tetapi masih memungkinkan untuk dilakukan bongkar pasang modul.

### UCAPAN TERIMA KASIH

Penulis mengucapkan terima kasih kepada Universitas Mataram yang telah memberi dukungan financial terhadap pengabdian ini melalui dana DIPA BLU SKEMA KEMITRAAN Universitas Mataram Tahun Anggaran 2021, dengan Surat Perjanjian Nomer: 1889/UN.18.L1/PP/2021 tanggal, 3 Mei 2021.

### DAFTAR PUSTAKA

- Adam Faroqi, Eko Prabowo Hadisantoso, Dery Kurnia Halim, Mada Sanjaya WS. 2016. Perancangan Alat Pendeteksi Kadar Polusi Udara Menggunakan Sensor Gas MQ-7 Dengan Teknologi wireless HC-05. Jurnal ISTEK. Vol. X No. 2, hal 33-47. UIN Sunan Gunungjati Bandung.
- Ashifa Shan Stevania. 2019. Alat Pengukur dan Pencatat Suhu Tubuh Manusia Berbasis Arduino Mega 2560 Dengan SMS Gateway, Skripsi. Universitas Negeri Semarang.
- Fauzi Ahmad Tanjung. 2017. Rancang Bangun Alat Pendeteksi Konsentrasi Gas Amonia (NH<sub>3</sub>) Pada Ruang Berbasis Arduino Dengan Sensor MQ135, Skripsi. Universitas Sumatra Utara.
- Muhammad Akbar Nugroho dan Akmad Rivai. 2018. Sistem Kontrol dan Monitoring Kadar Amonia untuk Budidaya Ikan yang Diimplementasi pada Raspberry Pi 3B. JURNAL TEKNIK ITS. Vol. 7 No. 2, hal A374 – A379.
- Muljono, A.B., Nrartha, I.M.A., Ginarsa, I.M., dan Sukmadana, I.M.B. 2018(1). Rancang Bangun Smart Energy Meter Berbasis UNO dan Raspberry Pi. Jurnal Rekayasa Elektrika. Terakreditasi Ristekdikti No. 36b/E/KPT/2016, Vol. 14, No. 1, pp. 9-18.
- Muljono, A.B., Nrartha, I.M.A., Ginarsa, I.M., dan Sultan. 2018(2). Rancang Bangun Smart Energi Meter Digital Prabayar dengan Dukungan Teknologi Bluetooth. Proseding pada Conference on Information Technology and Electrical Engineering, pp. 38-43.
- Nrartha, I.M.A., Muljono, A. B., Ginarsa, I M., Al Sasongko, S. M., and Citarsa, I.B.F. 2018. Smart Energy Meter for Electric Vehicle Based On Bluetooth And GSM Technology. Conference proceeding on ICSGTEIS, pp. 7-12.
- <https://www.google.com/search?client=firefox-b-d&q=webplotdigitizer>
- <https://keisan.casio.com/exec/system/14059931777261>
- <https://www.arduinoindonesia.id>