

# MONITORING SUHU AIR PADA KOLAM IKAN KOI BERBASIS BLYNK

Zulhan Ozi Firmanu<sup>1</sup>, Lalu A. Syamsul Irfan Akbar<sup>1</sup>

<sup>1</sup> Jurusan Teknik Elektro - Universitas Mataram, 83127 -Lombok, Indonesia

## ARTICLE INFO

### Article history:

Received August 17, 2023

Revised August 23, 2023

Accepted October 30, 2023

### Keywords:

Ikan Koi;

Monitoring Suhu;

Blynk;

ESP32;

Internet of Things;

## ABSTRACT

Koi fish is a type of fish that is in great demand by all levels of society, with various body patterns and colors. Koi fish have high economic value and promising business potential, so they are widely cultivated. Koi fish need more attention in cultivation. One growth factor that can be seen is remote monitoring of pool temperature. The ideal temperature for koi fish is between 24°C – 30°C. So we need a tool that is used to facilitate monitoring of temperature in koi fish ponds remotely. By using the DS18B20 temperature sensor, ESP32 microcontroller and using one of the IoT platforms, namely Blynk. IoT is a concept utilization that aims to expand the benefits of continuously connected internet connectivity. The sensor will send temperature measurement results to the ESP32 microcontroller, ESP32 which is connected to an Internet-connected Access Point will send temperature measurement results to the cloud and can be seen in the Blynk software. Based on the test, it can be concluded that the whole process went well according to the design and initial purpose of making a Blynk-based koi pond water temperature monitoring system.

## Corresponding Author:

Zulhan Ozi Firmanu, Jurusan Teknik Elektro Universitas Mataram, Jalan Majapahit 63 Kota Mataram, 83127 –  
Lombok, Indonesia  
Email: [zulhanozi@gmail.com](mailto:zulhanozi@gmail.com)

## 1. PENDAHULUAN

Ikan koi (*Cyprinus Carpio*) merupakan salah satu jenis ikan yang banyak diminati oleh berbagai lapisan masyarakat, baik dari dalam negeri maupun luar negeri. Ikan koi memiliki corak tubuh, beragam warna yang cantik dan menarik [1]. Ikan koi juga memiliki potensi bisnis yang cukup menjanjikan. Pertumbuhan ikan koi sangat tergantung kepada beberapa faktor yaitu jenis ikan, sifat genetis, kemampuan memanfaatkan makanan, ketahanan terhadap penyakit, ruang gerak, serta suhu dan kualitas air [2].

Dalam pembudidayaan ikan koi menjaga kualitas air merupakan hal yang terpenting, terdapat beberapa factor kondisi air yang penting pada kolam ikan koi. Salah satu factor penting dalam kondisi air adalah suhu air. Jika suhu air tidak stabil maka ikan akan dapat mudah stres dan mati. Selain menyebabkan ikan stres suhu air juga dapat menyebabkan pertumbuhan ikan menjadi lambat [3]. Ikan Koi adalah jenis ikan yang dapat hidup didaerah beriklim sedang dan hanya dapat hidup pada perairan tawar. Mereka bisa hidup pada suhu 8°C- 30°C. Namun suhu air ideal pada kolam ikan koi adalah 25°C – 30°C [4].

Masalah suhu pada kolam dapat diatasi menggunakan alat system monitoring suhu. Alat ini dapat dignakan dalam memantau perubahan suhu secara realtime pada smartphone tersambung dengan internet. Petani dapat terbantu dengan adanya alat system monitoring suhu baik dalam memantau suhu kolam dan memudahkan dalam memberikan penanganan yang tepat. Syukhron [6] meneliti penggunaan software blynk pada monitoring dan control jarak jauh pada system kompos pintar berbasis IoT. Penelitian menghasilkan bahwa software blynk efektif dalam melakukan monitoring.

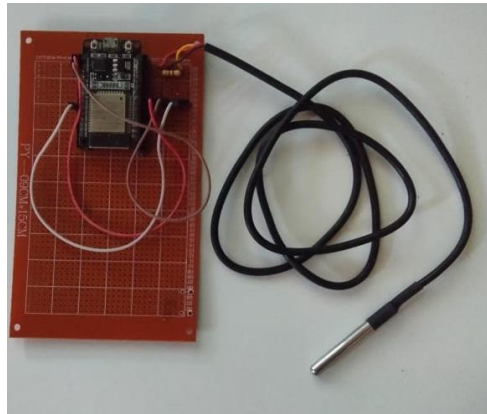
Perkembangan teknologi sangatlah cepat, sehingga pemantauan suhu dapat dilakukan dari jarak jauh. Ikhsan [5] melakukan penelitian menggunakan ESP32 dan sensor DS18B20 dalam pembuatan system monitoring suhu pada kolam ikan hias. ESP32 sebagai microcontroller dan sensor DS18B20 sebagai pengukur suhu pada kolam ikan hias. Hasil dari penelitian menunjukkan bahwa alat tersebut berjalan dengan baik.

Berdasarkan penelitian-penelitian tersebut, penulis ingin mengembangkan sebuah aplikasi presensi mahasiswa berbasis pengenalan wajah waktu nyata. Aplikasi ini diharapkan dapat meningkatkan efisiensi dan keamanan dalam sistem presensi mahasiswa serta dapat mengurangi tindakan kecurangan.

## 2. METODE PENELITIAN

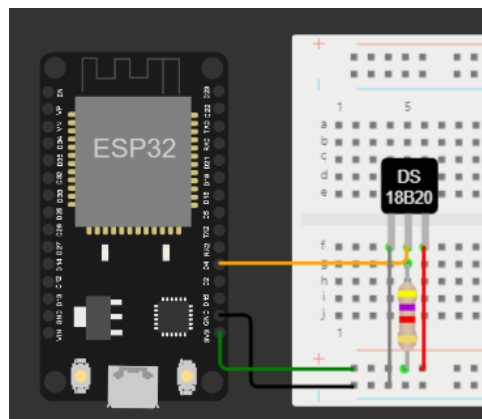
### 2.1. Perancangan Perangkat Keras (Hardware)

Rangkaian perangkat keras dapat dilihat pada gambar 1.



Gambar 1. Perangkat Keras

Pada gambar rangkaian diatas menunjukkan skema perancangan secara umum, prinsip kerja dari sistem ini adalah menghubungkan sensor suhu DS18B20 ke ESP32 [7]. Pada gambar diatas dapat dianalisa bahwa sensor tersambung kepada microcontroller dimana sensor memiliki 3 port yaitu VDD (merah), GND (hitam) dan data (kuning). Masing-masing memiliki perbedaan fungsi pada port VDD berfungsi sebagai energi utama pada sensor yang akan disambungkan kepada 3.3V pada ESP 32. GND atau ground berfungsi menetralsir cacat (noise) yang disebabkan baik oleh daya yang kurang baik, ataupun kualitas komponen yang tidak standar, ground tersambung pada GND ESP32. Dan data berfungsi sebagai output dari sensor, dimana sensor akan mengirim sinyal kepada microcontroller sehingga microcontroller dapat mengirimkan ke software blynk.

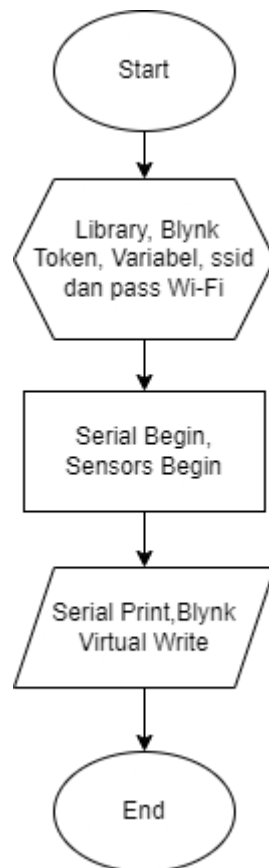


Gambar 2. Skema Perangkat Keras

Pada rangkaian di atas 3.3 V pada ESP32 akan tersambung pada dua komponen yaitu resistor 4.7k Ohm dan pada VDD pada sensor DS18B20, salah satu connecting leads pada resistor tersambung pada port data pada sensor. Kemudian GND pada ESP32 akan tersambung pada GND dari sensor DS18B20. Terakhir pada port D4 pada ESP 32 akan tersambung pada port data pada sensor DS18B20.

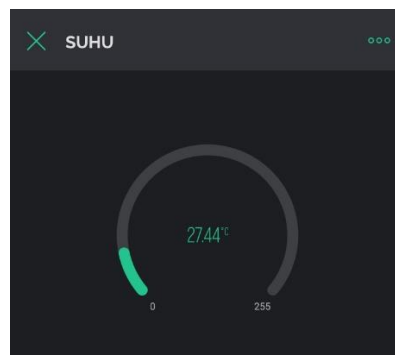
### 2.2. Perancangan Perangkat Lunak (Software)

Pada perancangan perangkat lunak terdapat 2 perangkat lunak yang akan digunakan yaitu Arduino IDE dan Blynk. Arduino IDE berfungsi untuk membuat program yang akan diinputkan kepada microcontroller yang digunakan pada penelitian ini yaitu ESP32, Arduino IDE juga berfungsi untuk membuat program yang diintegrasikan dengan software Blynk, yaitu pada penelitian ini untuk monitoring suhu air pada kolam ikan.



Gambar 3. Flowchart Program

Pada perancangan perangkat lunak menggunakan software IoT yaitu Blynk. Software blynk merupakan platform system operasi iOS maupun android sebagai kendali pada Arduino, ESP32, ESP8266 dan perangkat jenis lainnya melalui internet.



Gambar 4. Tampilan Software Blynk

### 3. HASIL DAN PEMBAHASAN

#### 3.1. Pengujian Sensor

Pada pengujian sensor suhu DS18B20 dimaksudkan agar dapat diketahui selisih antara modul sensor suhu DS18B20 dengan thermometer. Suhu pada modul sensor DS18B20 ditampilkan pada aplikasi Blynk. Hasil dari pengujian sensor dapat dilihat pada tabel; 1.

Tabel 1. Tabel Hasil Pengujian Sensor DS18B20

No	Sensor DS18B20	Thermometer	Selisih
1	25.69	25.9	-0.21
2	25.44	25.9	-0.46
3	25.44	26	-0.56
4	25.38	26.1	-0.72
5	25.38	25.9	-0.52
6	25.31	25.8	-0.49
7	25.38	25.9	-0.52
8	25.38	25.8	-0.42
9	25.31	25.8	-0.49
10	25.31	25.9	-0.59

Dari hasil percobaan DS18B20 dengan thermometer memiliki selisih dibawah 1°C.

### 3.2. Analisa Data

Pada hasil pengujian didapatkan hasil seperti pada tabel di bawah ini

Tabel 2. Tabel Hasil Pengukuran

No	Waktu	Suhu (°C)
1	10.13	25.81
2	10.13	25.75
3	10.13	25.5
4	10.13	25.44
5	10.13	25.38
6	10.14	25.31
7	10.14	25.38
8	10.14	25.38
9	10.14	25.31
10	10.14	25.38

Hasil dari pembacaan sensor suhu air selama 2 menit didapatkan data suhu air sebanyak 10 kali. Hasil pengujian didapatkan suhu pada kolam ikan koi tergolong pada suhu ideal dimana suhu ideal pada kolam ikan koi terdapat pada kisaran 25°C – 30°C.

## 4. KESIMPULAN

Dari penelitian yang telah dilakukan, maka dapat disimpulkan bahwa, keseluruhan proses berjalan dengan baik sesuai dengan desain dan tujuan awal pembuatan sistem monitoring suhu air kolam ikan koi berbasis Blynk. Kesimpulan pada penelitian ini dengan adanya system monitoring suhu air pada kolam ikan dapat mempermudah dalam pemantauan suhu kolam, dan akses pemantauan sangat mudah.

## 5. REFERENSI

- [1] S. Damayanti, T. Andriyanto, and A. Ristywan, "Sistem Monitoring Kualitas Air Tambak Ikan Koi (Cyprinus Carpio) Berbasis Teknologi Internet of Things (IOT)," *Seminar Nasional Inovasi Teknologi UN PGRI Kediri*, pp. 141–147, Jul. 2021.
- [2] S. Indriyanto, F. Syifa, and H. Permana, "Sistem Monitoring Suhu Air pada Kolam Benih Ikan Koi Berbasis Internet of Things," *TELKA: Jurnal Telekomunikasi, Elektronika, Komputasi, dan Kontrol*, vol. 6, no. 1, pp. 10–19, May 2020.
- [3] Admin, "6 Faktor Kondisi Air Terbaik untuk Kolam Ikan Koi," <https://ikankoibltar.com/>, Jan. 02, 2021.
- [4] T. Siswanto and M. Rony, "APLIKASI MONITORING SUHU AIR UNTUK BUDIDAYA IKAN KOI DENGAN MENGGUNAKAN MIKROKONTROLLER ARDUINO NANO SENSOR SUHU DS18B20

- WATERPROOF DAN PELTIER TEC1-12706 PADA DUNIA KOI,” *SKANIKA*, vol. 1, no. 1, pp. 40–46, Mar. 2018.
- [5] R. Ikhsan and N. Syafitri, “Pemanfaatan Sensor Suhu DS18B20 sebagai Penstabil Suhu Air Budidaya Ikan Hias,” *Prosiding Seminar Nasional Energi, Telekomunikasi dan Otomasi SNETO 2021*, pp. 18–26, 2021.
- [6] I. Syukhron, “Penggunaan Aplikasi Blynk untuk Sistem Monitoring dan Kontrol Jarak Jauh pada Sistem Kompos Pintar berbasis IoT,” *Electrician*, vol. 15, no. 1, pp. 1–11, Jan. 2021, doi: 10.23960/elcv15n1.2158.
- [7] Kelvin, “ESP32 DS18B20 Temperature Sensor with Arduino IDE (Single, Multiple, Web Server),” <https://randomnerdtutorials.com/>, Jul. 02, 2019.